

Ana Şanzıman Modeli

ZF 6 S 300

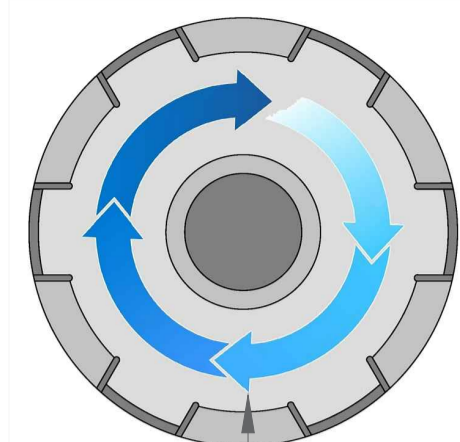
ZF 6 S 320

ZF 6 S 321

ZF 6 S 350



PTO Tipi
Çift Dişli



PTO
Mil Dönüş Yönü
Sağa
(Saat Yönü)

Ürün Kod
Detayı
3 4 0 V E

6 Kama Freze Milli / 6x21x25

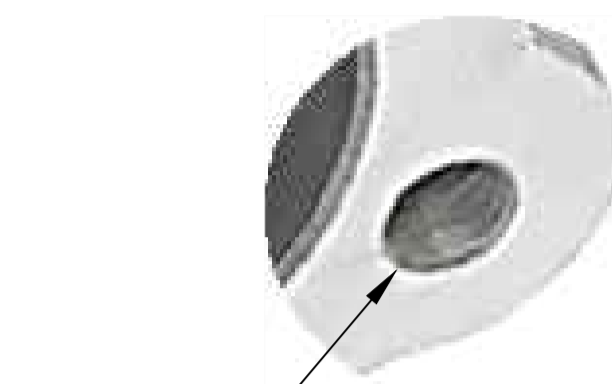
Vakumlu

Sıra No

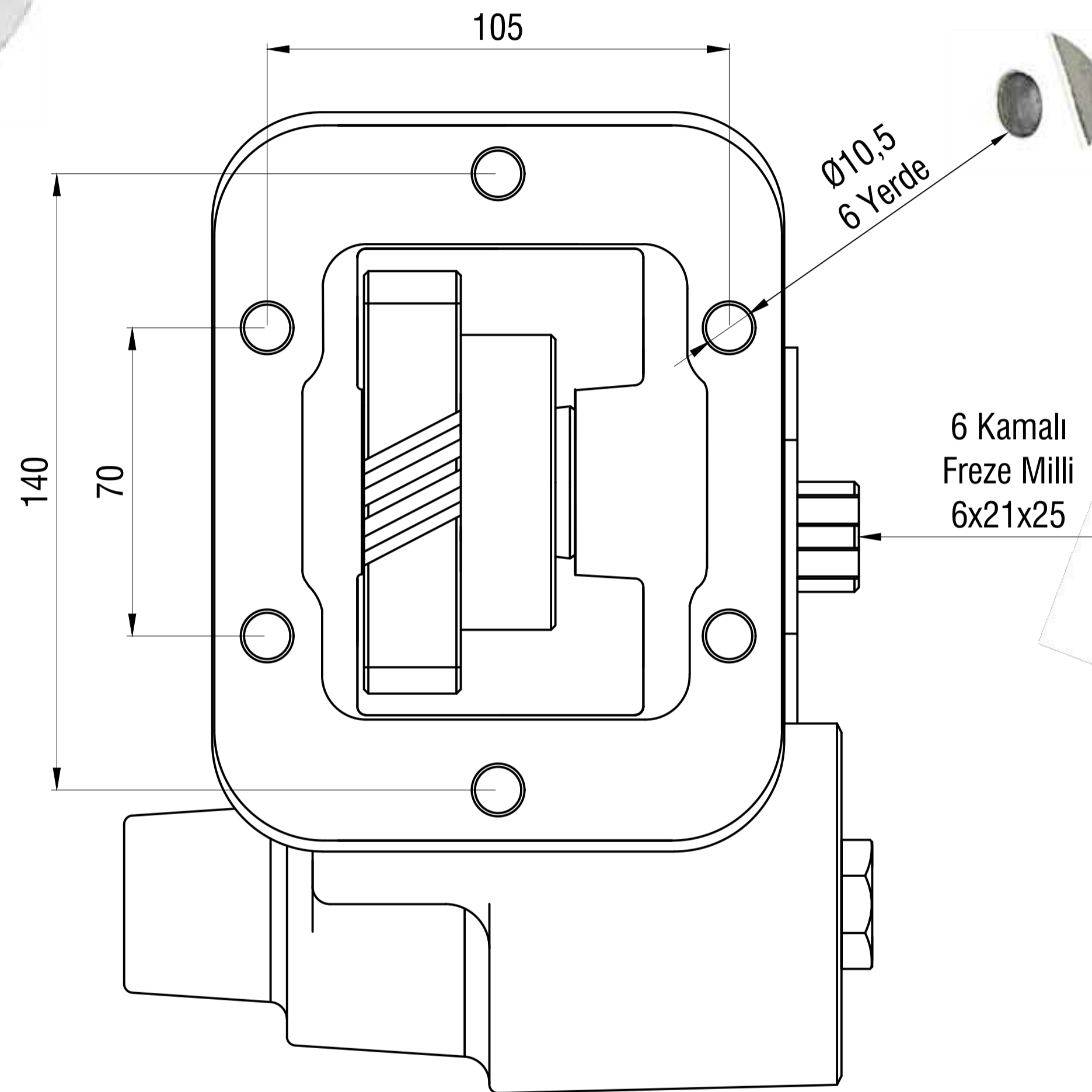
Pto Kodu	340VE
Dişli Tipi	Sol Helis
Pto Tipi	Çift Dişli
Tork Nm	180
Güç Kw	18
Tahvil Oranı 1000 d/d	1.17
Bağlantı Yeri	Sol Yan
Kontrol Sistemi	Vakumlu
Pto Mil Dönüş Yönü	Sağa
Ağırlık Kg.	14,00



Sol Helis

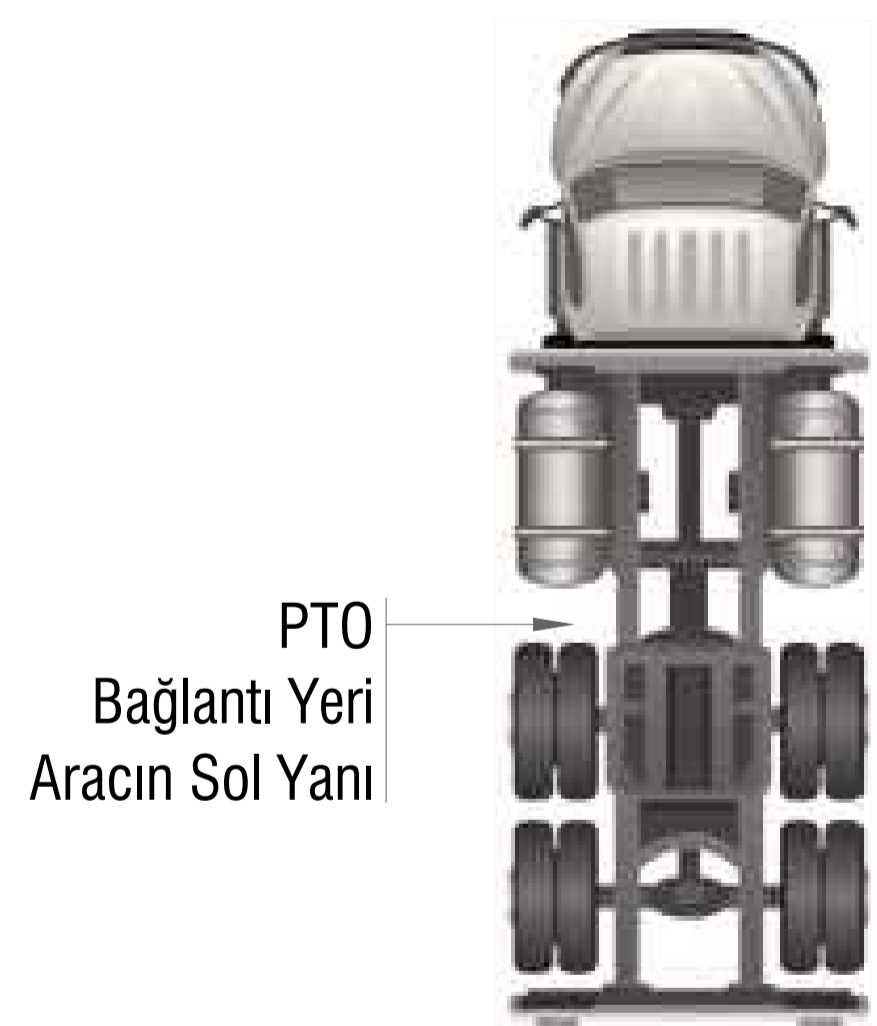


M10
6 Yerde



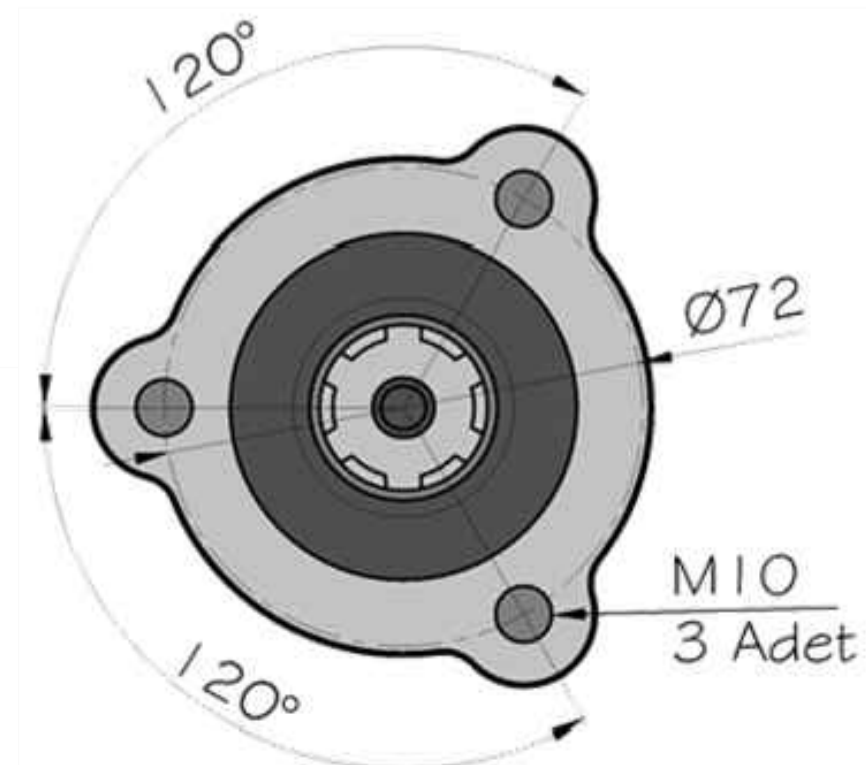
Ø10.5
6 Yerde

6 Kamalı
Freze Milli
6x21x25



PTO
Bağlantı Yeri
Aracın Sol Yanı

Vakum Hortum Girişi
R 1/4



6x21x25
21 UNI 222

14



PTO
Murat Makina
San.Tic.Ltd.Şti.

www.
pto.
com.tr
info@
pto.
com.tr

+90 212 549 53 04 Pbx

+90 212 549 53 08 - 09

+90 533 960 33 60

+90 532 554 16 36

ptomms

Pto Murat Makine+

@PTOMURATMAKINA

+İkitelli Org.San.Bölg. Atatürk Bulv. Eskoop San.Sit. A2. Blok No.80 Başakşehir - İstanbul / TÜRKİYE